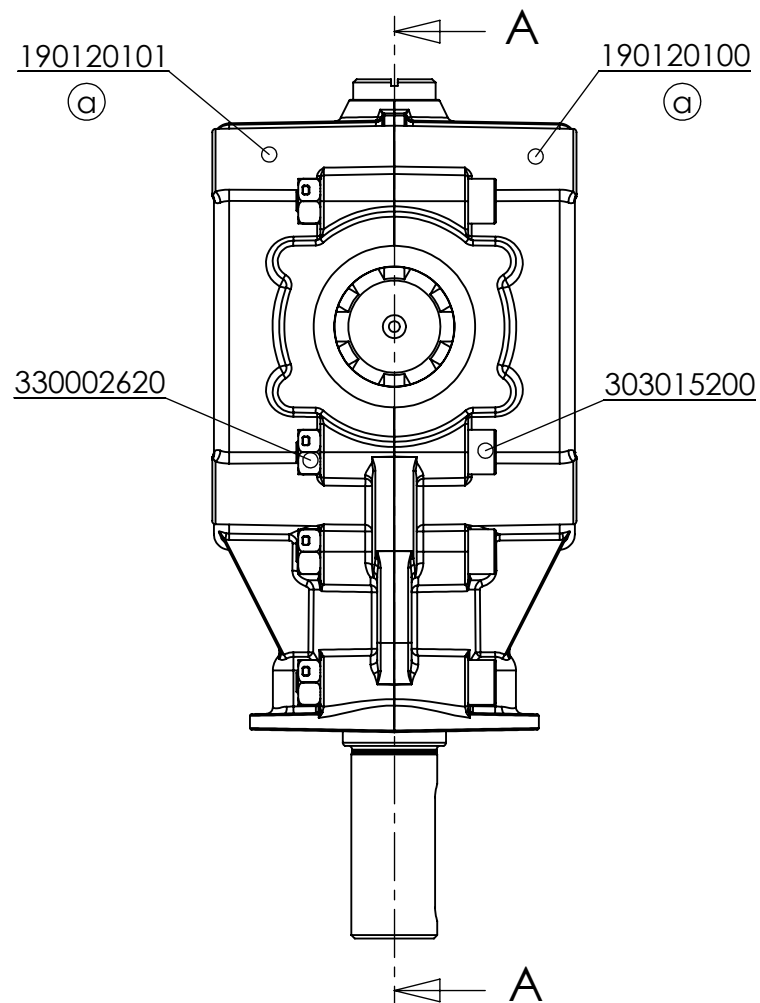
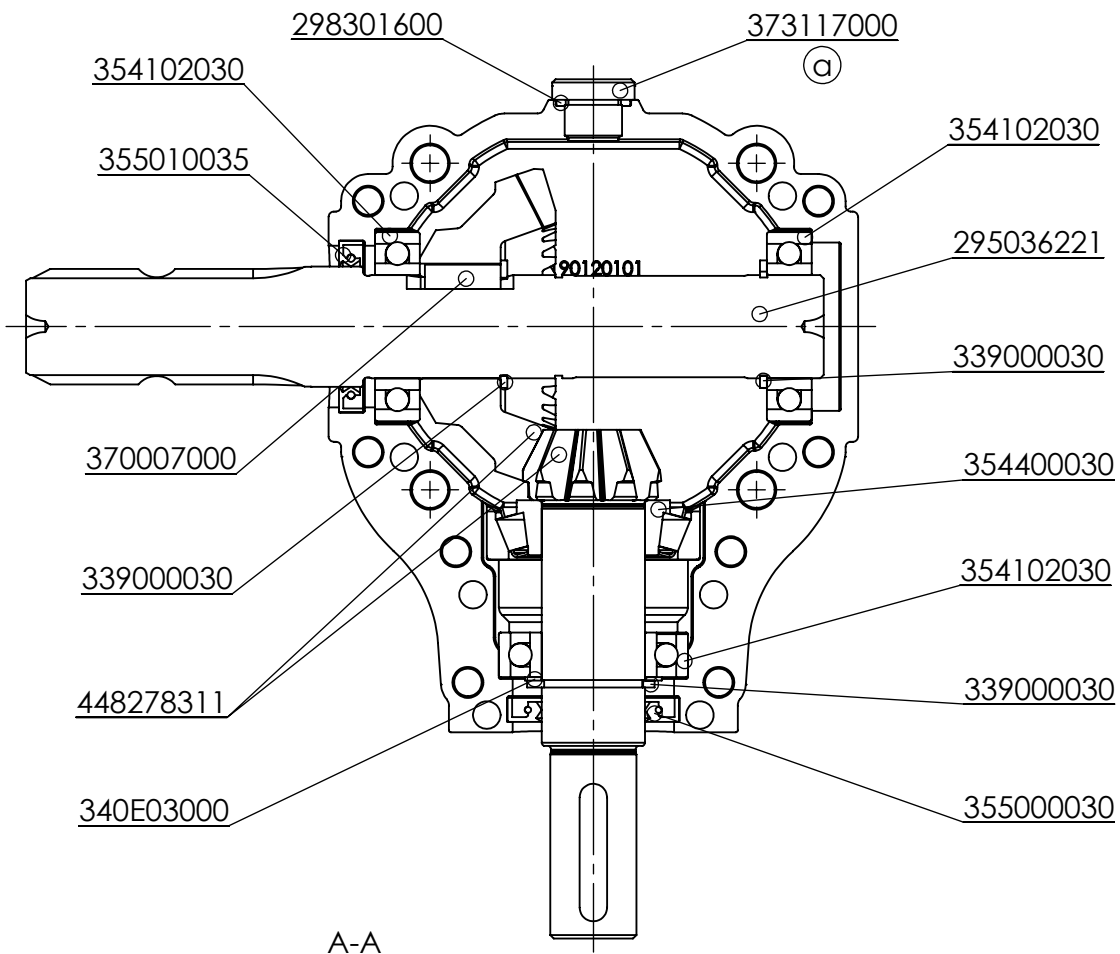



"DO NOT SCALE THIS PRINT - PLEASE INQUIRE IF THERE ARE QUESTIONS"

"NON INTERPRETATE IL DISEGNO ; SE AVETE DUBBI CHIEDETE"



a	Sostituiti semigusci (erano 19025000I e 19025000L) e tappo (era 373028000). Variata altezza, era 68. Creato minidisegno.		26/07/2012	Pini
Rev.	Descrizione		Data	Disegnato
	CODICE CALCOLI	CODICE RICHIESTA		
	—	BY120475		
ORIGINE	DESCRIZIONE			
	RINVIO 1020 R=2,78 MONT."R"			
DISEGNATO			CODICE	REV.
Sinigaglia	-POSCH- (BYPY GERMANIA)		S1020278R210	a
DATA				
30/08/96				